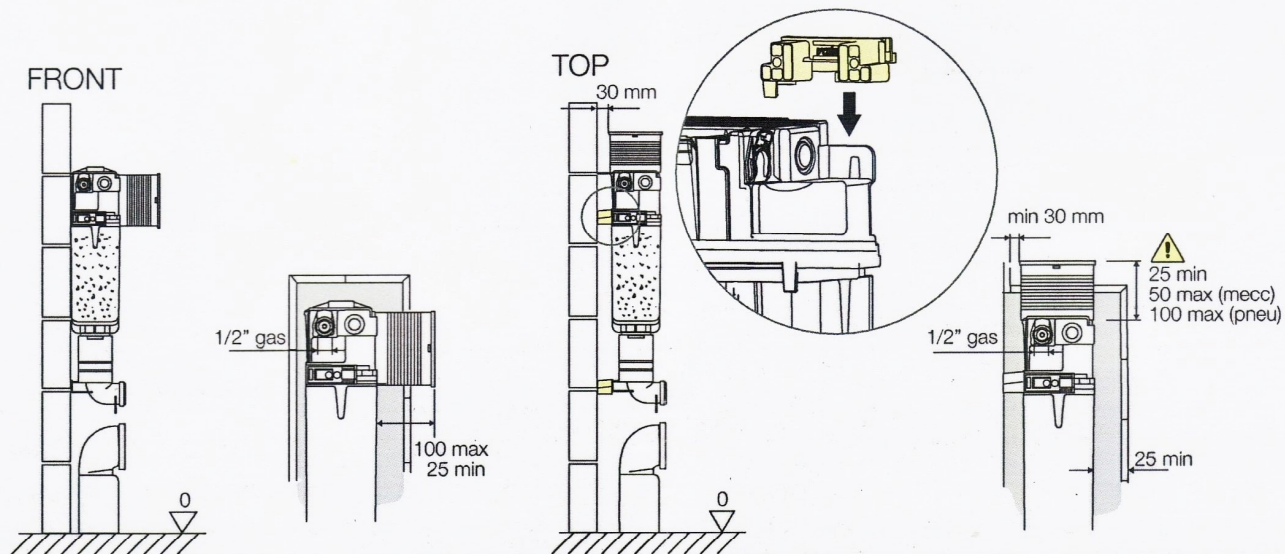
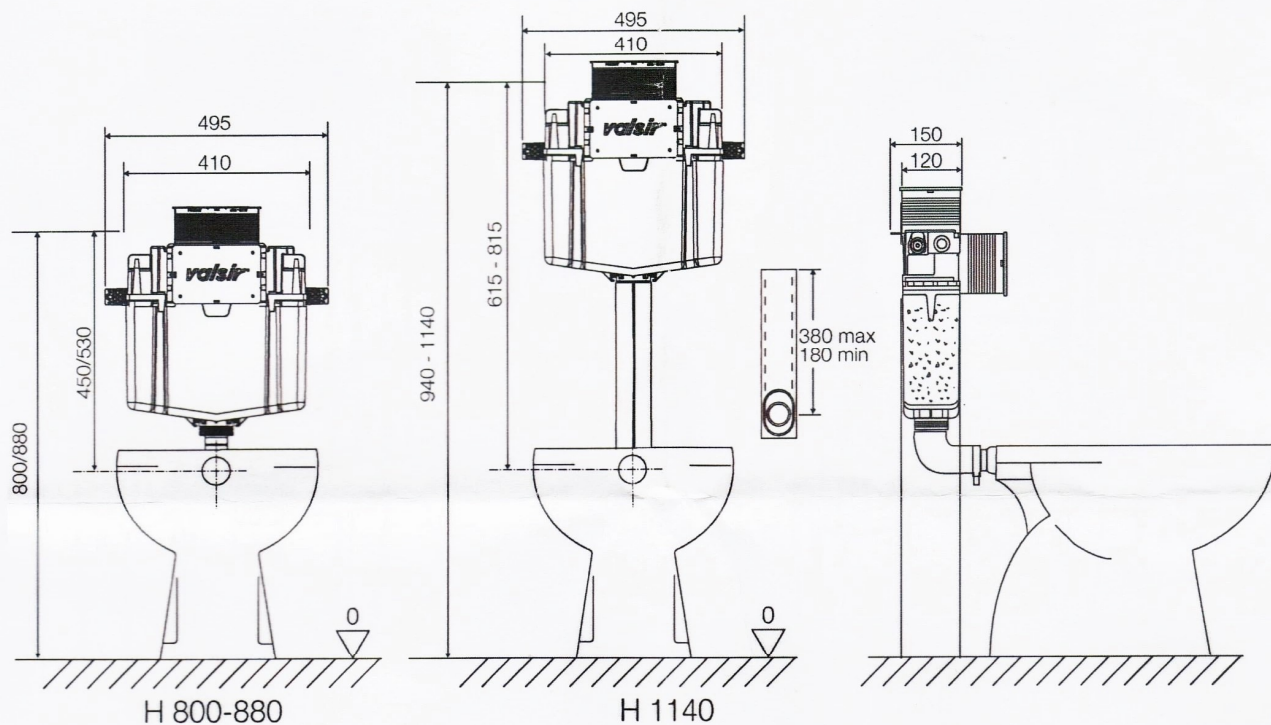




MADE IN ITALY

WINNERS



VALSIR garantisce un perfetto risciacquo solo su vasi omologati per la quantità d'acqua prevista dalla cassetta.

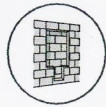
VALSIR guarantees a perfect flush only on test-proven pans with suitable capacity.

VALSIR garantit un parfait rinçage sur des cuvettes homologuées et pour la quantité d'eau préconisée.

VALSIR garantiert eine sehr gute Spülung nur auf WC, die eine angemessene Fassung vermögen.

Η VALSIR εξασφαλίζει την άριστη εκκένωση μόνο για λεκάνες που έχουν πιστοποίηση για την προβλεπόμενη από το καζανάκι ποσότητα νερού.

Tutte le quote riportate sono espresse in mm. Se non diversamente indicato, tutte le misure hanno tolleranza di ± 2 mm. - All the dimensions are in mm. If not differently specified, all dimensions have a tolerance of ± 2 mm - Toutes les dimensions précisées sont exprimées en mm. Si non indiqué de manière différente, toutes les mesures ont une tolérance de ± 2 mm - Alle Massangaben in mm. Wenn nicht anders angegeben, haben alle Maße eine Toleranz von ± 2 mm. - Όλες οι διαστάσεις αναφέρονται σε mm. Εάν δεν υπάρχει διαφορετική ενημέρωση, όλες οι διαστάσεις έχουν ανοχή ± 2 mm.

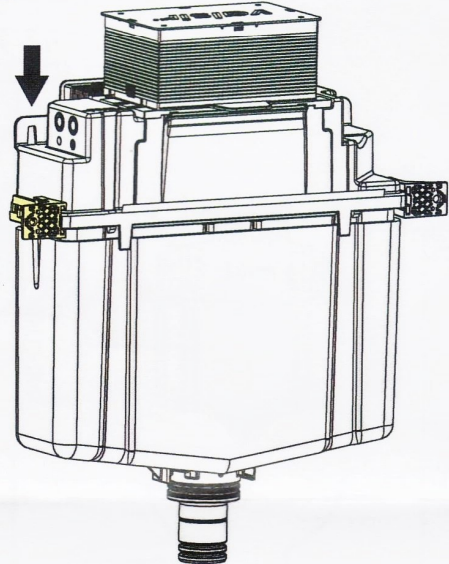
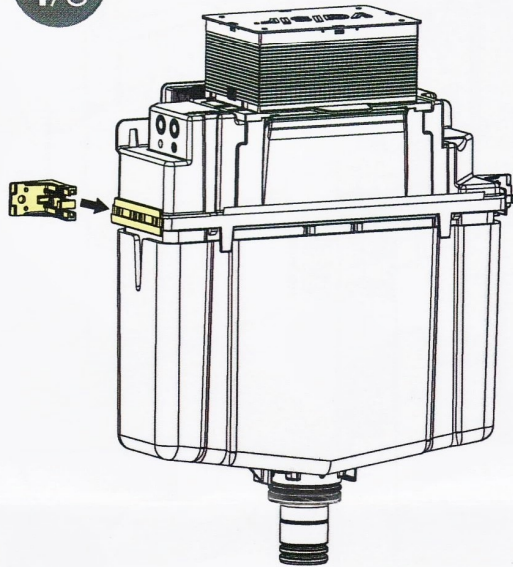


Sistema a murare.
Built-in system.
Système a encastrer.
Einbausystem.
Σύστημα εντοιχισμού.

MONTAGGIO

ASSEMBLY - MONTAGE - MONTAGE - ΣΥΝΑΡΜΟΛΟΓΗΣΗ

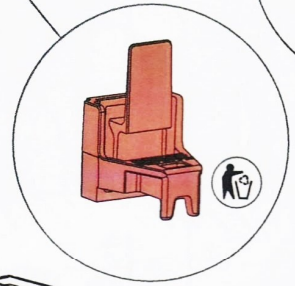
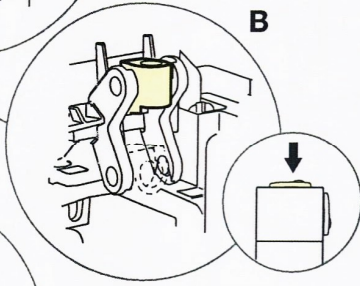
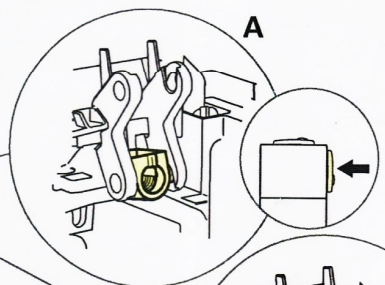
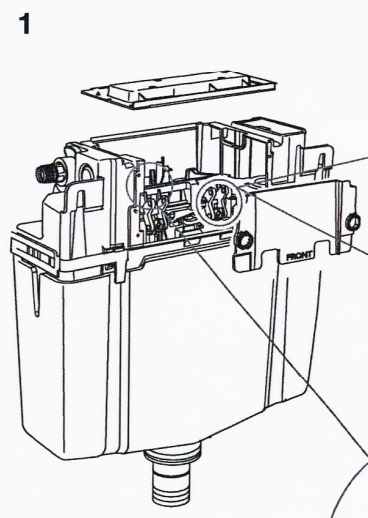
STEP
1/3



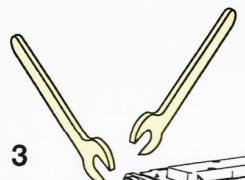
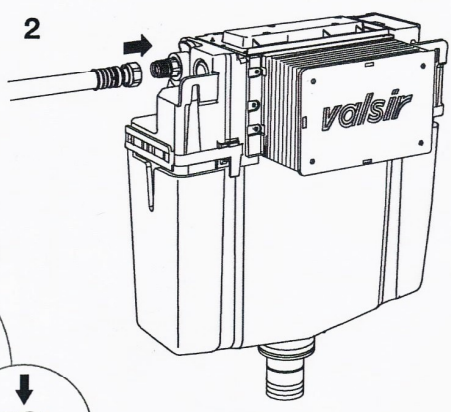
MONTARE SEMPRE LE SQUADRETTE LATERALI.
MODIFICARE LA POSIZIONE SECONDO LA NECESSITÀ.
ALWAYS MOUNT LATERAL BRACKETS.
CHANGE POSITION ACCORDING TO NECESSITY.
UTILISEZ TOUJOURS LES ÉQUERRES DE FIXATION LATÉRALES.
MODIFIEZ LA POSITION SELON NÉCESSITÉ.
SEITLICHE HALTERUNGEN IMMER EINBAUEN.
DIE LAGE NACH NOTWENDIGKEIT ÄNDERN.
ΤΟΠΟΘΕΤΕΙΤΕ ΠΑΝΤΑ ΤΑ ΠΛΑΪΝΑ ΣΤΗΡΙΓΜΑΤΑ
ΑΛΛΑΞΤΕ ΤΗ ΘΕΣΗ ΒΑΣΕΙ ΤΩΝ ΑΝΑΓΚΩΝ ΤΗΣ ΕΓΚΑΤΑΣΤΑΣΗΣ

STEP
2/3

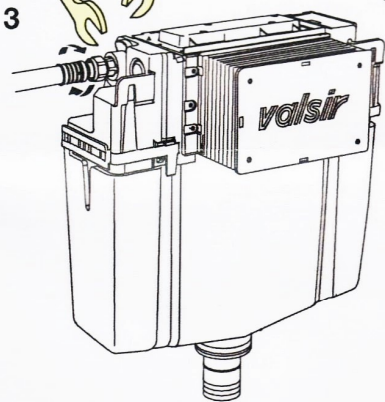
1



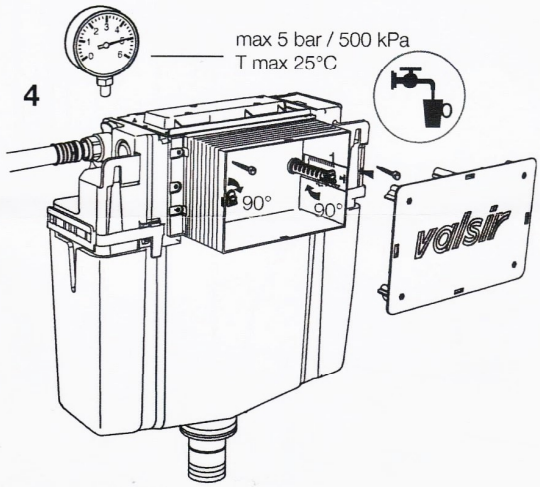
2



3

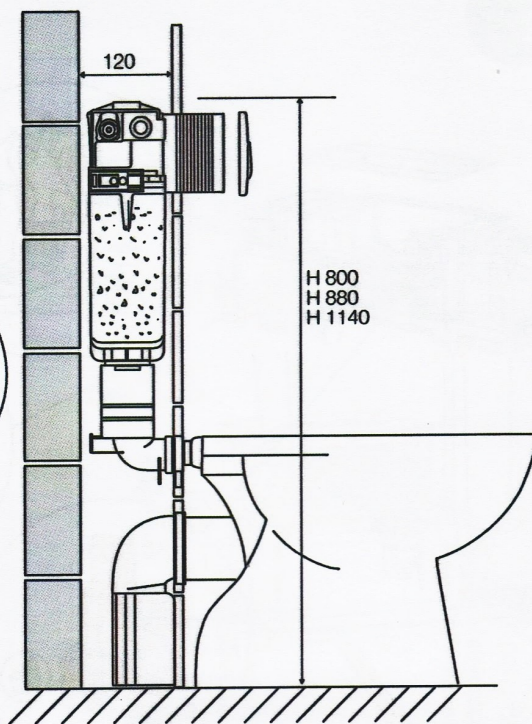
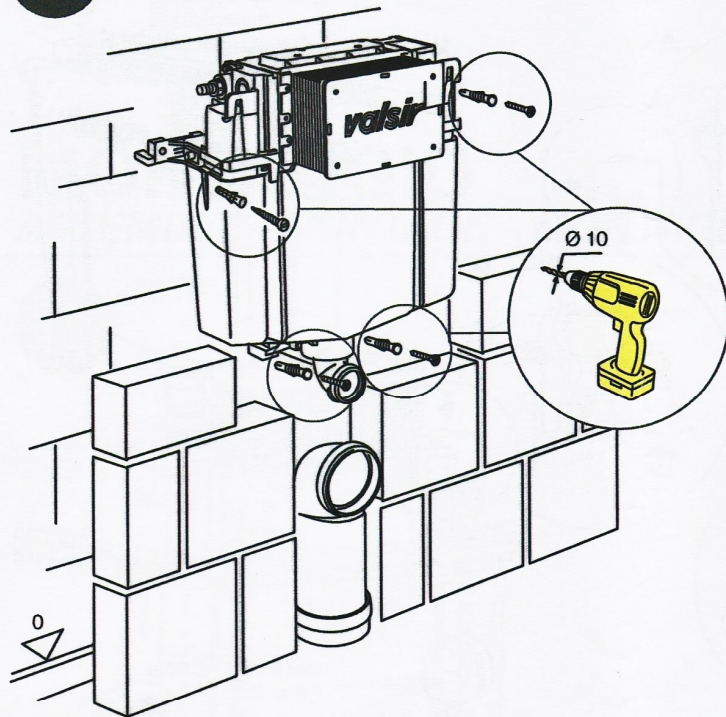


4

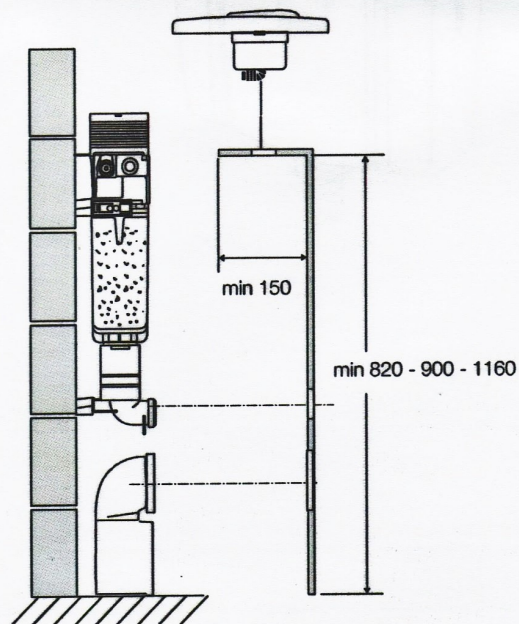
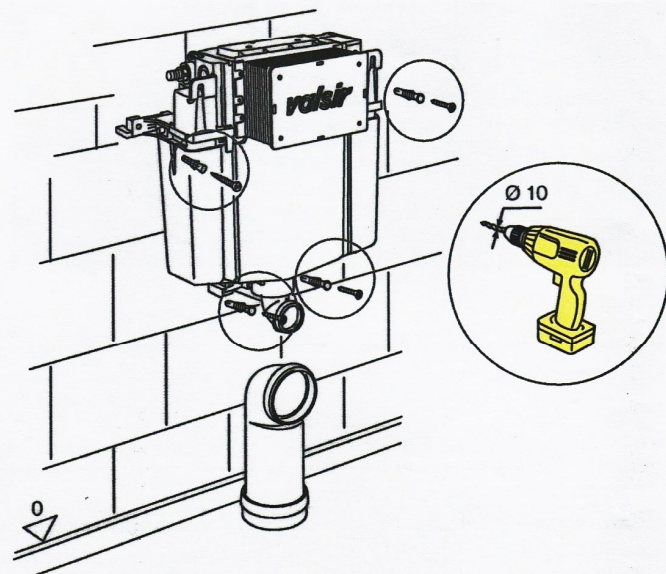


max 5 bar / 500 kPa
T max 25°C

STEP
3/3



STEP
3/3



VALSIR S.p.A.
Località Merlaro, 2
25078 Vestone (BS) - Italy
Tel. +39 0365 877.011
Fax +39 0365 81.268
e-mail: assistenza@valsir.it
www.valsir.it

Soggetta all'attività di direzione e coordinamento ex art. 2497 bis C.C.
da parte di Fondital Group S.p.A. - Codice Fiscale 02075160172

valsir[®]
QUALITY FOR PLUMBING

Cod. A863550/01 - 12/2016